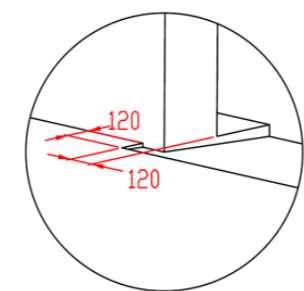


Kõrge tõste (HL)

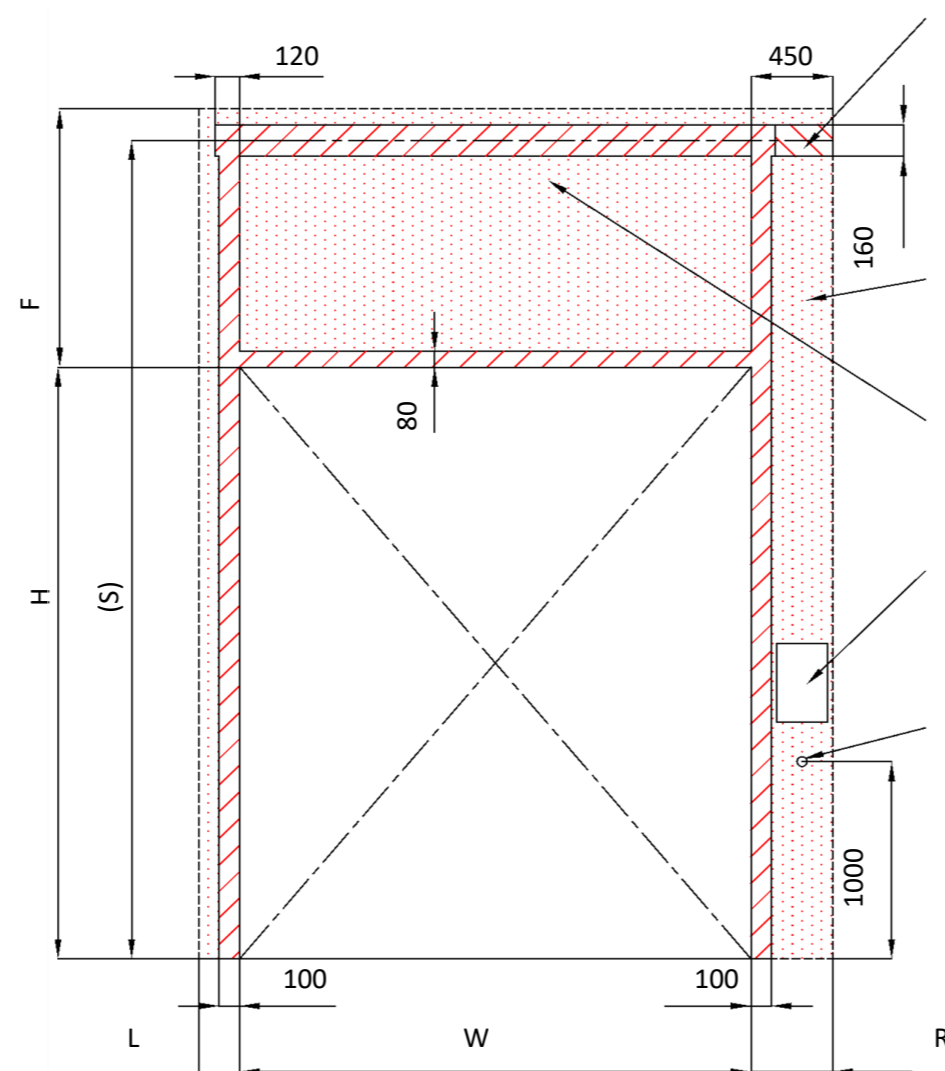
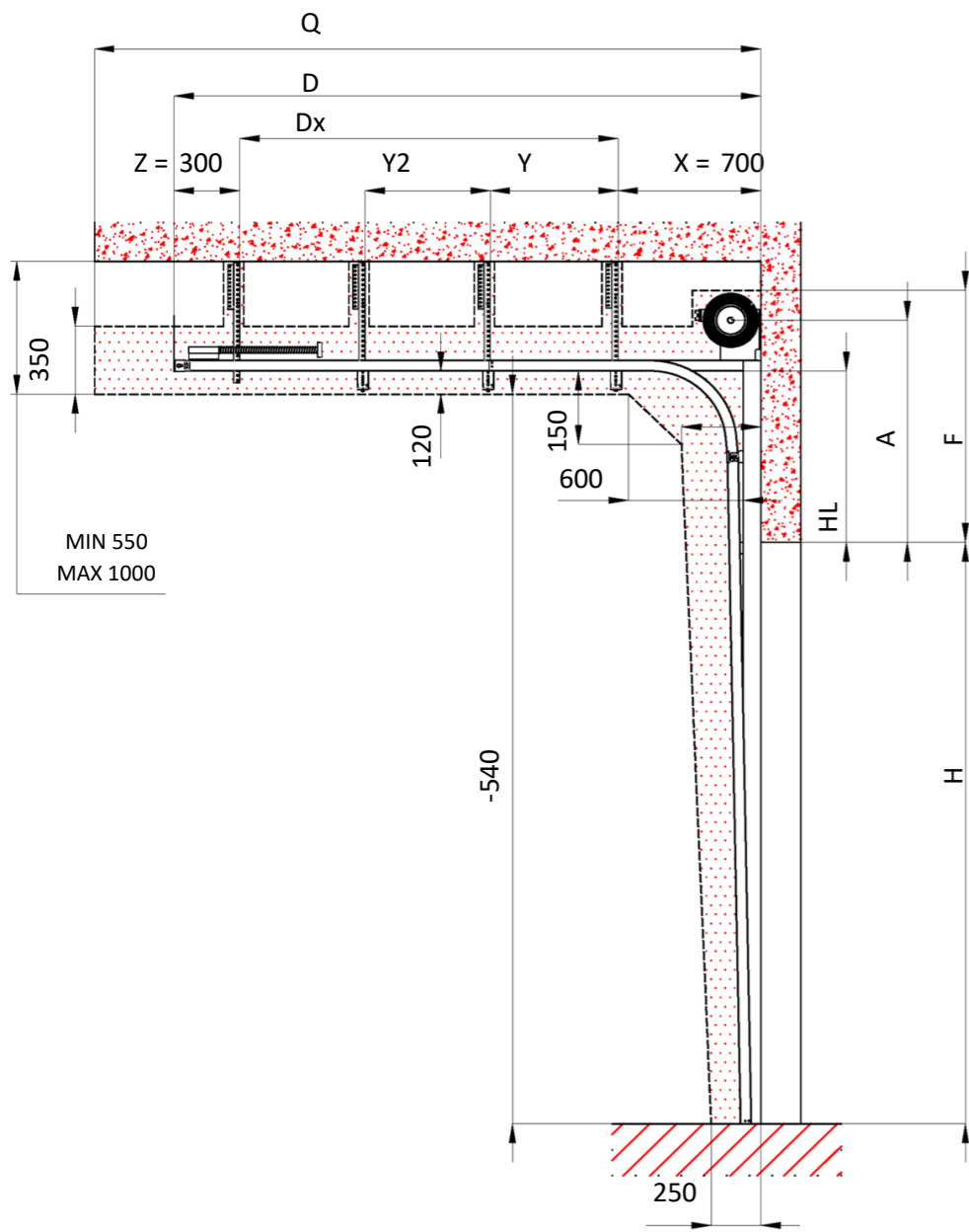
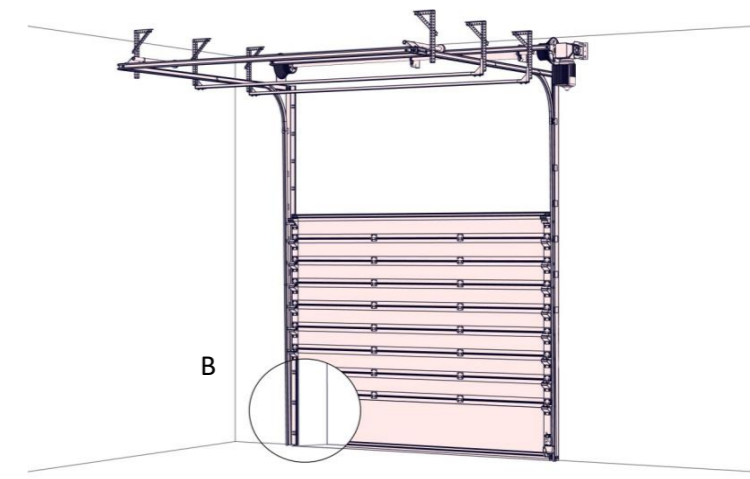
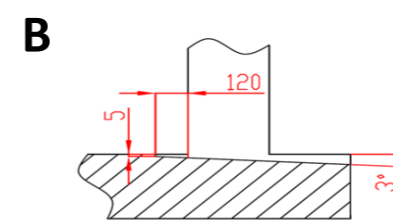
Max. W x H 5000x5000

EST

- Ava laius mm
- Ava kõrgus mm
- Vaba ruum laeni mm
- Mootori asukohta

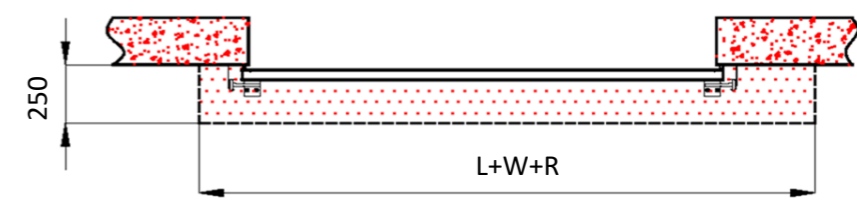


Pinna langus



- Vajalik ruum mootori paigalduseks (L või R)
- Vajalik küljeruum mootori (L või R)
- Vajalik vaba ruum
- Paigalduspind 210x550 mm kontrolleriile
Alumine serv 1500mm põrandast
- Jõupesa cee 20A, 5P, 400 V koos 20A kaitsmega. Rikkevoolukaitse I=30 mA

- Paigaldus kiviseinale
- Paigaldus poorbetoonile
- Paigaldus soojustatud seinapaneelile



Märkus
Paigalduspind peab olema sirge, loodis ja mittepudenev ning kõik paigalduspinnad peavad olema ühes tasapinnas
Ava peab olema täpne ja nelinurkne

Mõõdud mm			
W	Ava laius		
H	Ava kõrgus		
F	Vaba ruum laeni		0
HL	Kõrge tõste	F-420	-420
A	Kesktelg	HL+260	-160
L	Vaba küljeruum vasakul		0
R	Vaba küljeruum paremal		0
D	Sügavus	H-HL+1250	
X	1.kinnituskoht		700
Y	2.kinnituskoht	½ Dx	
Y2	3. Kinnituskohta	2/3 Dx	
Z	4. Kinnituskohta		300
Q	Vaba ruumi sügavus	D+400	
S	Võlli telje põranda üle	(H+A)	
L/R	Mootori asukohta		min. 400

Seestvaade

- Vajalik vaba ruum
- Vajalik paigaldusruum
- Vajalik ruum mootori paigalduseks (L või R)

Kliendi poolt tehtavad ettevalmistustööd v.a juhul kui pole kirjalikult teistmoodi kokku lepitud.

Avaettevalmistusraami tarnimine ja paigaldus siinide ja vedrude kinnituseks

Piisav paigaldusruum vastavalt lisatud joonisele

Elektriliselt avatavate uste jaoks
Jõupesa cee 20A, 5P, 400 V koos 20A kaitsmega. Rikkevoolukaitse I=30 mA

Läbivaatamise kuupäev 04.01.2023
Formaat: A3

Versioon: 2309